

CARACTERISTIQUES

PHYSIQUE:

- Carrosserie en tôle d'acier inoxydable brossé, de forme octogonale avec fonderies d'aluminium.
- Construction à double paroi avec baffles internes pour obtenir une excellente convection naturelle de la chaleur.
- Finition en peinture noire époxy, résistante aux hautes températures, déposée par procédé électrostatique.
- Fourni avec une grille de protection en acier inox.
- Porte avant sur charnière permettant un remplacement rapide de la lampe et supportant la lentille de Fresnel et la grille de protection ainsi que les pattes porte accessoires positionnables suivant les applications.
- Blocage sécurisé du cadre porte filtre et du volet rotatif à 4 feuilles.
- Lyre d'orientation manuelle (M.O.) en aluminium avec douille de fixation femelle pour pivot de Ø 16 mm.
- Blocage du projecteur en position par le serrage, d'une seule main, d'une poignée en T.
- Conforme aux normes CE.

VERSION A COMMANDE PAR PERCHE:

- Lyre à commande par perche (P.O.) en tube d'acier avec fonderie d'aluminium et engrenage de précision. Contrôle des mouvements d'orientation horizontale (Pan) et verticale (Tilt) et de la focalisation.
- Tous les mouvements sont actionnés par l'intermédiaire d'une cloche avec code de couleur, montée sur embrayage et actionnable aussi manuellement.

ELECTRIQUE:

- Fonctionnement en 115/240v, 50/60Hz suivant le type de lampe.
- Câble d'alimentation de 3 m pour une utilisation sur pied ou 1,50 m en version P.O.
- Interrupteur bipolaire de 10A protégé dans un boîtier en composite et monté sur le câble.
- Douille haute qualité GY 9.5.

LAMPES:

- Maximum 650 watts, interchangeable en 300w ou 500w.
- Culot GY 9.5 tungstène quartz halogènes. (Voir la table des références).

OPTIQUE & MECANISME DE FOCALISATION:

- Lentille de Fresnel de Ø 120 mm en borosilicate.
- Réflecteur en aluminium avec traitement spécial bi métal, à haut degré de réflectivité et haute résistance thermique.
- Mécanisme de focalisation précis à vis. Le chariot équipé de bagues en téflon pour une friction douce, circule sur des guides traités anti-corrosion.



INFORMATIONS POUR COMMANDE

MAGIS®

Modèle	Description	Poids
300.100	Version manuelle de base sans accessoire. A monter sur pied.	2,4 kg
300.150	Version manuelle avec cadre porte filtre & volet rotatif à 4 feuilles, équipée d'une PC 10/16A. A monter sur pied.	2,95 kg
301.110	Version à commande par perche de base sans accessoires. A monter sur suspension.	4,7 kg
301.150	Version à commande par perche avec cadre porte filtre & volet rotatif à 4 feuilles, équipée d'une PC 10/16A. A monter sur suspension.	5,25 kg

BRANCHEMENTS

Modèle	Description
50240	Fiche mâle 10/16A plastique
50245	Fiche mâle CEE16A
PJ107VS	Prolongateur 10 m 3G1.5 HO7RNF
48AE	Boite de branchement INDU type 48

ACCESSOIRES

Modèle	Description	Poids
305.300	Grille de protection inox (rechange)	0,02 kg
306.100	Volet rotatif à 4 feuilles	0,3 kg
306.200	Volet rotatif à 8 feuilles	0,4 kg
307.100	Cadre porte filtre	0,10 kg
308.100	Cône 3 ouvertures Ø 70 – 50 & 30 mm	0,2 kg
309.100	Jeu de 4 trames inox	0,16 kg
309.101	Trame inox simple	0,04 kg
309.102	Trame inox double	0,04 kg
309.103	Trame inox demi-lune simple	0,04 kg
309.104	Trame inox demi-lune double	0,04 kg
8031	Sac pour jeu de 4 trames	0,05 kg
300.601	Flight case vide pour kit de 3 Magis	N.C.
C285	Stage clamp avec pivot Ø 16 mm	0,47 kg
91.200	C clamp en bronze pour lyre P.O.	1,2 kg
852	Elingue de sécurité 0.60 m x Ø 2 mm	0,2 kg
A620B	Pied Kit Alu noir Ht maxi 2.20 m	1 kg
A625B	Pied Midi Kit Alu noir Ht maxi 2.40 m	1,1 kg

DONNEES PHOTOMETRIQUES:

POSITION SPOT					
Distances de projection		3 m	6 m	9 m	12 m
Valeurs au centre		Lux			
SPOT 8°	Ø en m	0,4	0,8	1,2	1,6
	300w	3000	750	333	188
	500w	4670	1168	519	292
	650w	8666	2167	963	542

POSITION FLOOD					
Distances de projection		2 m	3 m	6 m	9 m
Valeurs au centre		Lux			
FLOOD 57,7°	Ø en m	1,95	2,90	5,80	8,70
	300w	812	361	90	40
	500w	1462	650	163	72
	650w	937	1250	313	139

Valeurs mesurées avec lampes 300, 500 & 650w - 220v.

POSITION	LAMPE	FLUX INITIAL en Cd
Spot	300 w	27 000
	500 w	42 030
	650 w	77 994
Flood	300 w	3 250
	500 w	5 850
	650 w	11 250

Pour trouver l'éclairement à n'importe quelle distance:

Flux initial / Distance de projection (en m)²

CONDITIONS DE FONCTIONNEMENT

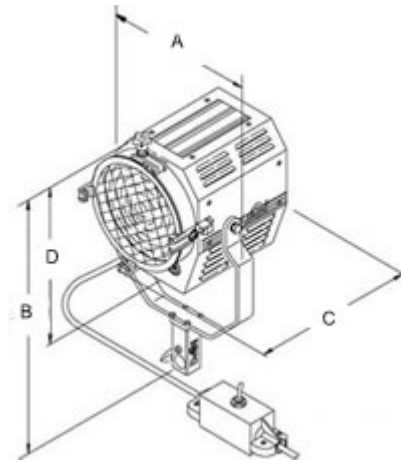
Position de travail	Horizontale +/- 90° maxi				Lpe: S90
Température ambiante	Maxi + 45° C				
Distance minimale à une surface inflammable	Haut	Arrière	Côtés	Devant	
	0,30 m	0,10 m	0,10 m	1 m	
Température maxi en surface de carrosserie	220° C				
Classe de protection	Classe 1 - Mise à la terre exigée				
Degré de protection	IP 22				

TABLE DES REFERENCES DES LAMPES

Code	Watts	Volts	Temp. Couleur	Vie Moyenne
CP81	300	240	3200°K	150 H
CP82	500	240	3200°K	150 H
CP89	650	240	3200°K	150 H
T26	650	240	3100°K	400 H
T18	500	240	3050°K	400 H
T27	650	240	3050°K	400 H
T25	500	240	3000°K	360 H

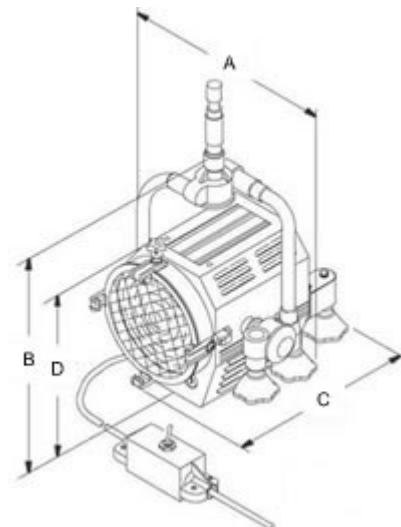
Fabriqué en Italie par De Sisti lighting Spa
Le fabricant se réserve le droit de changer les caractéristiques de ce produit sans préavis.

DIMENSIONS DU MODELE 300.100 (M.O.)



A	175 mm	C	203 mm
B	325 mm	D	185 mm

DIMENSIONS DU MODELE 301.110 (P.O.)



A	254 mm	C	259 mm
B	335 mm	D	185 mm
Ø entre pattes	133 mm	Ø porte filtre	129 mm

STANDARDS DE SECURITE:

Directive basse tension:
73/23/EEC (révisée par 93/68/EEC).
Directive EMC:
89/336/EEC (révisée par 92/31/EEC & 93/68/EEC).
Standards Européens:
EN 60598-2-17, EN 60598-1, EN 55015, EN 61547.

© Dimatec 2004

Nous ne pouvons être tenu responsable d'erreurs ou d'omissions sur ce document non contractuel.